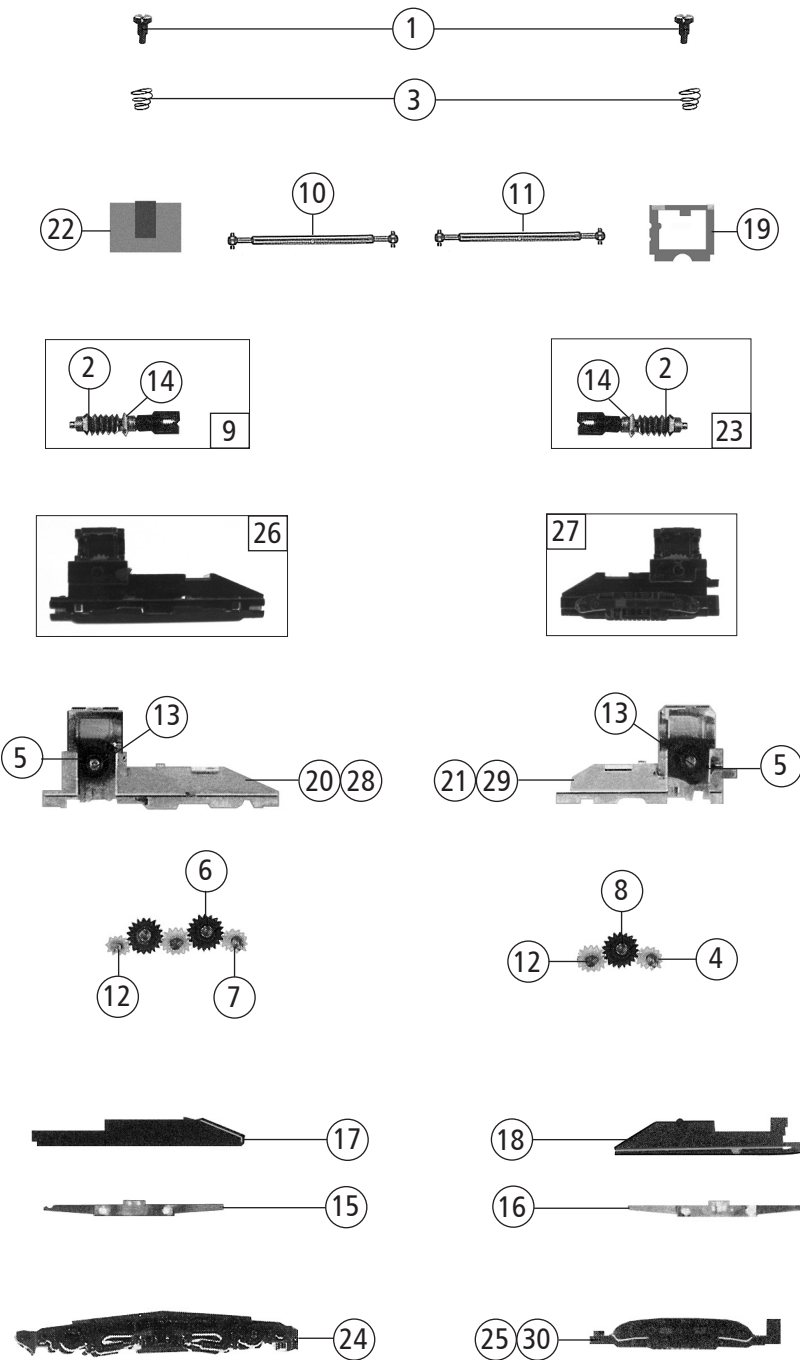


| | | | | |
|--------------|----|--------|---|---|
| 71934 | DB | VT 601 | = | |
| 71935 | | | = | 🔊 |
| 79935 | | | ~ | 🔊 |

| Pos. Nr. Pos.no. | Beschreibung Description | Art.-Nr. Art.no. | Preisgruppe Price bracket |
|---------------------|---|---------------------|------------------------------|
| 1 | Brückenstecker Jumper | 100644 | 6 |
| 2 | Motor Motor | 85061 | 28 |
| 3 | Schraube M2x14 mm Screw | 85677 | 3 |
| 4 | Kardanschale Cardan bearing | 87129 | 4 |
| 5 | Scharfenberg Kupplung Scharfenberg coupling | 89226 | 5 |
| 6 | Lichtleitstab vorne Light transmission bar front | 93169 | 6 |
| 7 | Linse links + rechts Lenses left + right | 93170 | 3 |
| 8 | Lampenplatine Vtb Printed circuit for lamps Vtb | 130894 | 17 |
| 9 | Fensterluken rechts Windows right | 93172 | 5 |
| 10 | Fensterluken links Windows left | 93173 | 5 |
| 11 | TS - Fenster Part set - Windows | 130882 | 12 |
| 12 | Kupplungshalter Coupling holder | 93182 | 3 |
| 13 | Kupplungshaube Coupling hood | 130879 | 3 |
| 14 | Bremsschlauch links + rechts Brake pipe left + right | 93184 | 3 |
| 15 | GF-Schraube M2x5 mm GF-Screw | 114966 | 3 |
| 16 | Gummiwulst für Vta/Vtb komplett Rubber bulge for Vta/Vtb | 93202 | 11 |
| 17 | Dach komplett Roof assembly | 136905 | 15 |
| 18 | Inneneinrichtung für Vta/Vtb Interior layouts for Vta/Vtb | 101132 | 9 |
| 19 | Seitenfenster LI+RE Side window LE+RI | 144086 | 7 |
| 20 | Etikette Label | 125283 | 5 |
| 21 | Drahtlampe T1 16V/30mA Light bulb T1 16V/30mA | 109321 | 8 |
| 22 | Platine Vta Schnittstelle Printed circuit Vta | 115868 | 17 |
| 23 | Gehäuse Vta/b kpl. Betr. Nr. - VT 601 016-9 Body Vta/b ass. No. - VT 601 016-9 | 144085 | 30 |
| 24 | Lampenplatine Vtb Printed circuit for lamps Vtb | 87683 | 17 |
| 25 | Grundrahmen für Vta Betr.Nr. VT 601 Main frame for Vta No. VT 601 | 144084 | 19 |
| 26 | Grundrahmen für Vtb Betr.Nr. VT 601 Main frame for Vtb No. VT 601 | 144087 | 19 |
| 27 | Doppelseitiges Klebeband Doublesided adhesive tape | 112629 | 3 |
| Sound | | | |
| 28 | Lampenplatine Vtb Printed circuit for lamps Vtb | 121799 | 18 |
| 29 | Digitaldecoder Vtb Digital decoder Vtb | 144858 | 30 |
| 30 | Sounddecoder Sounddecoder | 129801 | 39 |
| 31 | TS - Schallkörper Part set soundbox | 130289 | 6 |
| 32 | Lautsprecher Loudspeaker | 129524 | 14 |
| 33 | Doppelseitiges Klebeband Doublesided adhesive tape | 112629 | 3 |

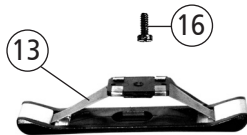
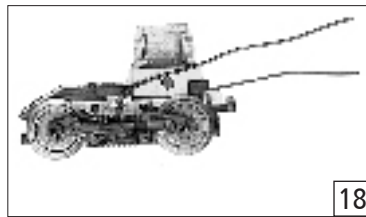
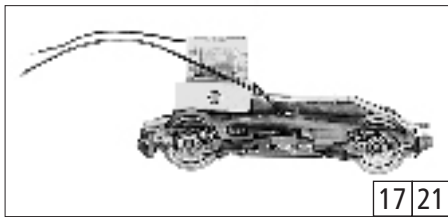
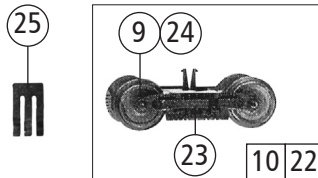
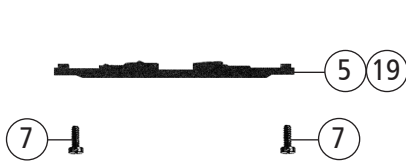
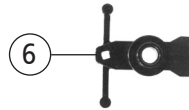
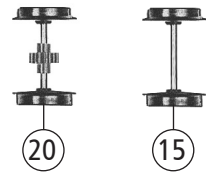
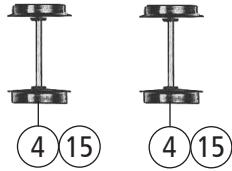
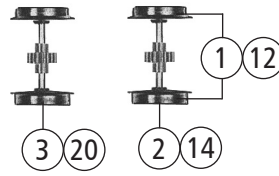
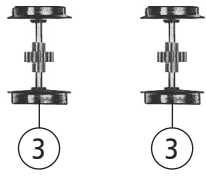
Änderungen in Konstruktion und Ausführung vorbehalten
We reserve the right to change the construction and specification

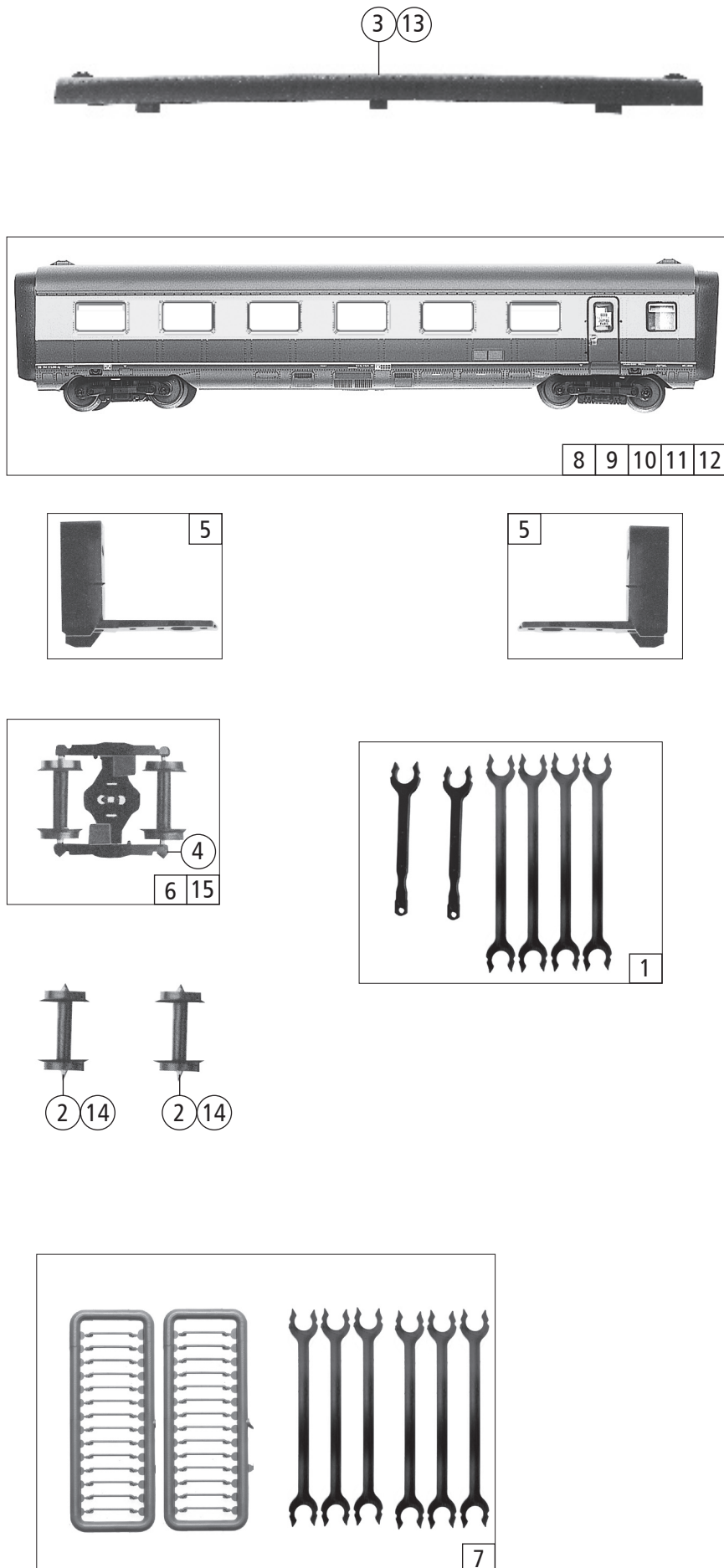


| Pos. Nr. Pos.no. | Beschreibung Description | Art.-Nr. Art.no. | Preisgruppe Price bracket |
|------------------------|---|---------------------|------------------------------|
| 71934 | DB VT 601 | = | |
| 71935 | | = | 🔊 |
| 79935 | | ~ | 🔊 |
| 1 | Ansatzschraube M2x2,8 mm Set screw | 85704 | 4 |
| 2 | Beilagscheibe Washer | 86108 | 3 |
| 3 | Feder Spring | 86202 | 3 |
| 4 | Zahnrad z=19l; m 0,4 Gear T=19l; m 0,4 | 86431 | 3 |
| 5 | Zahnrad z=24r; m 0,4 Gear T=24r; m 0,4 | 86432 | 3 |
| 6 | Zahnrad z=19r; m 0,4 Gear T=19r; m 0,4 | 86433 | 3 |
| 7 | Zahnrad z=16l; m 0,4 Gear T=16l; m 0,4 | 86434 | 3 |
| 8 | Zahnrad z=16r; m 0,4 Gear T=16r; m 0,4 | 86435 | 3 |
| 9 | Schneckensatz komplett Worm set assembly | 86981 | 13 |
| 10 | Kardanwelle 1 Cardan shaft 1 | 87162 | 3 |
| 11 | Kardanwelle Cardan shaft | 87165 | 3 |
| 12 | Achse 2,6 x 9,3 Axle 2,6 x 9,3 | 89700 | 4 |
| 13 | Achse 2,2 x 11,5 Axle 2,2 x 11,5 | 89701 | 3 |
| 14 | Lager für Schneckenachse Worm axle bearing | 89749 | 6 |
| 15 | Radkontakt 1 Wheel current contact strip 1 | 89857 | 4 |
| 16 | Radkontakt 2 Wheel current contact strip 2 | 89858 | 4 |
| 17 | Kontakthalter 1 Current contact carrier 1 | 93179 | 5 |
| 18 | Kontakthalter 2 Current contact carrier 2 | 93180 | 5 |
| 19 | Schneckendeckel 2 Worm cover 2 | 93181 | 3 |
| 20 | Getriebe lang Gearcase long | 93197 | 15 |
| 21 | Getriebe kurz Vta Gearcase short Vta | 93198 | 15 |
| 22 | Schneckendeckel 1 Worm cover 1 | 94044 | 4 |
| 23 | Schneckensatz komplett Worm set assembly | 116885 | 13 |
| 24 | Drehgestellblende 1 Bogie frame 1 | 93178 | 13 |
| 25 | Drehgestellblende 2 Bogie frame 2 | 93195 | 13 |
| 26 | Getriebe komplett lang Gear assembly long | 116890 | 14 |
| 27 | Getriebe komplett kurz Gear assembly short | 116891 | 14 |
| AC-Wechselstrom | | | |
| 28 | Getriebe lang Vta Gearcase long Vta | 200288 | 10 |
| 29 | Getriebe kurz Vta Gearcase short Vta | 101158 | 10 |
| 30 | Drehgestellblende 2 Vta Bogie frame 2 Vta | 93195 | 13 |

| | | | | |
|-------|----|--------|---|---|
| 71934 | DB | VT 601 | = | |
| 71935 | | | = | 🔊 |
| 79935 | | | ~ | 🔊 |

| Pos. Nr. Pos.no. | Beschreibung Description | Art.-Nr. Art.no. | Preisgruppe Price bracket |
|------------------------|--|---------------------|------------------------------|
| 1 | Haftringsatz 10Stk. 10,3-12,8mm Set w. traction tires 10 pieces 10,3-12,8mm | 85602 | 10 |
| 2 | Radsatz mit Haftringen für Vta Wheelset with traction tires for Vta | 90244 | 12 |
| 3 | Radsatz für Vta Wheelset for Vta | 90245 | 11 |
| 4 | Radsatz für Vtb Wheelset for Vtb | 90247 | 10 |
| 5 | Getriebedeckel Gearcase cap | 93194 | 7 |
| 6 | Drehgestellaufnahme Bogie holder | 108702 | 4 |
| 7 | GF-Schraube M2x4 mm GF-Screw | 114877 | 3 |
| 8 | GF-Schraube M2x8 mm GF-Screw | 114923 | 3 |
| 9 | Radsatz Wheelset | 90246 | 10 |
| 10 | Drehgestell kpl. Bogie ass. | 93207 | 15 |
| 11 | Kupplungsgabel Stw. - VTa/VTb Coupler for motor car - VTa/VTb | 133494 | 3 |
| AC-Wechselstrom | | | |
| 12 | Haftringsatz 10Stk. 10,3-12,4mm Set w. traction tires 10 pieces 10,3-12,4mm | 85618 | 10 |
| 13 | Schleifer Slider | 86030 | 14 |
| 14 | Radsatz mit Haftringen für Vta Wheelset with traction tires for Vta | 90310 | 12 |
| 15 | Radsatz für Vta u. Vtb Wheelset for Vta a. Vtb | 90313 | 10 |
| 16 | GF-Schraube M1,6x6 mm GF-Screw | 114836 | 3 |
| 17 | Drehgestell kpl. m. Schleifer Vta Bogie ass. w. slider Vta | 101159 | 28 |
| 18 | Drehgestell kpl. Vta Bogie ass. Vta | 101160 | 26 |
| 19 | Getriebedeckel Gearcase cap | 93591 | 7 |
| 20 | Radsatz für Vta Wheelset for Vta | 90311 | 11 |
| 21 | Drehgestell kpl. m. Schleifer Vtb Bogie ass. w. slider Vtb | 111315 | 23 |
| 22 | Drehgestell kpl. Vtb Bogie ass. Vtb | 111312 | 14 |
| 23 | Drehgestellblende Vtb Bogie Vtb | 111314 | 13 |
| 24 | Radsatz für Vtb Wheelset for Vtb | 90312 | 10 |
| 25 | Schwenkkontakt Contact | 89984 | 4 |





| Pos. Nr. Pos.no. | Beschreibung Description | Art.-Nr. Art.no. | Preisgruppe Price bracket |
|------------------------|---|---------------------|------------------------------|
| 71934 | DB VT 601 | = | |
| 71935 | | = | 🔊 |
| 79935 | | ~ | 🔊 |
| 1 | Kupplungssatz Coupling set | 89211 | 17 |
| 2 | Radsatz Wheelset | 90246 | 10 |
| 3 | Dach für Abteilwagen, Roof for compartment car | 93188 | 12 |
| 4 | Achslager Axle bearing | 96203 | 5 |
| 5 | Gummiwulst komplett Rubber bulge assembly | 93206 | 11 |
| 6 | Drehgestell komplett Bogie assembly | 93207 | 15 |
| 7 | Zurüstbeutel Bag with accessories | 121790 | 14 |
| 8 | Abteilwagen VM-901 115-6 Compartment car VM-901 115-6 | 144088 | 32 |
| 9 | Abteilwagen VM-901 116-4 Compartment car VM-901 116-4 | 144089 | 32 |
| 10 | Küchenwagen VM-901 407-7 Kitchen car VM-901 407-7 | 144090 | 32 |
| 11 | Grossraumwagen VM-901 206-3 High capacity car VM-901 206-3 | 144091 | 32 |
| 12 | Grossraumwagen VM-901 304-6 High capacity car VM-901 304-6 | 144092 | 32 |
| 13 | Dach für Küchenwagen Roof for kitchen car | 93189 | 12 |
| AC-Wechselstrom | | | |
| 14 | Radsatz Wheelset | 90312 | 10 |
| 15 | Drehgestell kpl. Bogie ass. | 101138 | 15 |

Ersatzteile erhalten Sie direkt unter www.roco.cc, bei Ihrem Fachhändler.
Spare parts can be ordered directly at www.roco.cc and from your local dealer.